

INOX Kovalı Tav INOX Bucket Dampener

KVT 36

AVANTAJLARI

Gövdeye monte edilen istenildiğinde buğdayın tavlansadan akışını sağlayan by-pass kolu.

Kolay monte edilebilen, sökülebilen ve ayarlanabilen kovalar.

Polyester döküm malzemeden imal edilen su havuzu.

Yeterli teknik destek ve yedek parça desteği.

Minimum bakım gereksinimi.

ADVANTAGES

Flow of product without dampening is provided by by-pass arm, which is mounted on the body.

Easily mountable, dismountable and adjustable buckets.

Water pool is manufactured from polyester cast material.

Sufficient technical service and spare part support.

Minimum maintenance requirement.

KULLANIM ALANLARI

Buğday ve mısır öğütme tesislerinin tavlama ünitelerinde kullanılır. Temizleme bölümünde ürüne tavlama işlemi öncesinde dengeli bir tav veren bir makine olup, tahılın makine içerisine girişte düşme hareketi ile dönerek çalışan bir makinedir. Pervane ve gövde tamamen paslanmaz çelik gazaltı kaynak ile imal edilmiştir. Su havuzu tamamen paslanmaz malzemeden imal edilmektedir. Kovalar plastik olup elektrik motoru yoktur. Sıfır enerji sarfiyatı vardır. Bakım gereksinimi minimuma indirilmiştir.

USING AREAS AND FUNCTIONS

Bucket Dampener is used in flour and semolina factories for first and second dampening. It provides regular dampening of product before tempering silos and it works with motion of product. Propeller and body of machine is completely steel construction. Buckets are plastic and they have not any electric connection.

ÇALIŞMA PRENSİBİ

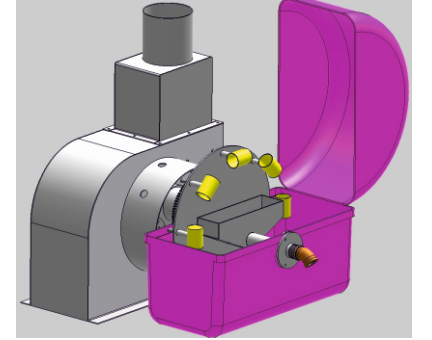
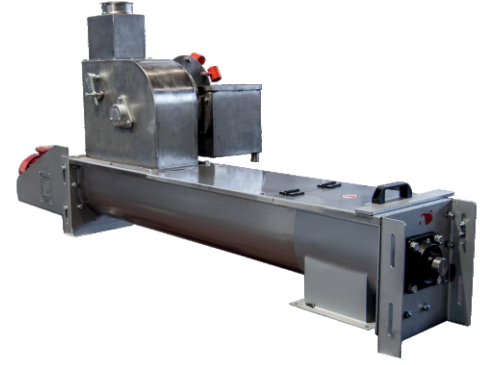
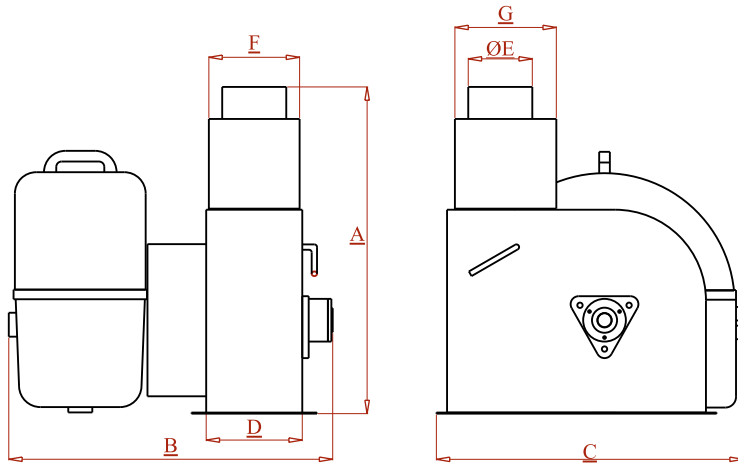
Rulmanlı yatak yardımı ile dönen pervane buğdayın akışı ile döner. Kolay monte edilebilen kovaların bulunduğu tabla fiber dişli tarafından döndürülür. Otomatik bir şamandıra havuzun içindeki su seviyesini kontrol eder ve düzenler.

Gövdeye monte edilen kapak istenildiğinde buğdayın tavlansadan akışını sağlar.

USAGE AREAS AND FUNCTION

Propeller rotates by flow of wheat with the help of ball bearing. Tray has easy mountable buckets on it and it rotates with the help of fiber gear. An automatic buoy controls and regulates water level in the water pool.

INOX Kovalı Tav INOX Bucket Dampener



MAKİNE ÖZELLİKLERİ / MACHINE PROPERTIES

MODEL TYPE	A	B	C	D	ØE	F	G	KAPASİTE (t/saat) CAPACITY (t/h)		AĞIRLIK WEIGHT (kg)	HACİM VOLUME (m ³)
								Min.	Max.		
TM120	635	615	575	180	120	170	190	0.5	15	40	0.23

[Ölçüler mm.dir] / [Dimensions in mm]

